

РАСЧЕТ ФУНДАМЕНТОВ С ИСПОЛЬЗОВАНИЕМ ПРОГРАММЫ ANSYS

Т.И.Баранова, Е.Г.Болдырева

Пензенский университет архитектуры и строительства

В настоящей работе приведены несколько вариантов конструктивных решений фундаментов под жилой дом на ул.Шмидта в городе Пензе.

Рассмотрены следующие варианты фундаментов:

- свайный фундамент из призматических свай, погружаемые в лидерные скважины;
- фундаментная плита с промежуточной песчаной подушкой;
- фундаментная плита на промежуточных свайных опорах;
- фундаментная плита на естественном основании.

В качестве базисного варианта для последующего сравнения предложенных решений принята конструкция основания разработанная ПО «Гипромаш» г.Пенза. Рабочий проект № П229/РП.

Все приведенные решения получены с использованием СНиП 2.02.01-83 «Основания зданий и сооружений» /1/, СНиП 2.02.03-85 «Свайные фундаменты» /2/, СНиП 2.03.01-84 «Бетонные и железобетонные конструкции» и программы численного расчета «ANSYS 8.0» (www.cadfem.ru) /3/.

Цель настоящих расчетов заключается в определении внутренних усилий в конструкции фундаментов, осадки и прогиба перечисленных ранее вариантов фундаментов под жилой дом на ул. Шмидта в г. Пензе.

Все значения нагрузок, инженерно-геологические условия, физико-механические свойства грунтов основания заимствованы из «Технический отчет по инженерно-геологическим изысканиям на площадке строительства 5-ти этажного жилого дома по ул.Шмидта в г.Пензе» /4/ и «Пояснительной записки «Расчеты конструкций» ПО Гипромаш» /5/.

1. Оценка инженерно-геологических условий и возможности изменения конструкции фундаментов

Согласно инженерно-геологическому заключению /4/ площадка строительства сложена следующим образом.

В основании дома от отметки подошвы фундамента 164,15 м на глубину 2-3 м залегает глина желтовато-серая, слабозаторфованная, туго и мягкопластичная. Физико-механические свойства глины следующие: $\gamma = 15,6$ кН/м³; $\varphi = 11^\circ$; $c = 11$ кПа; $E = 3,0$ МПа; $I_L = 0,3 - 0,69$.

Ниже залегает глина желто-серая, мягко до текучепластичной, с примесью органики, мощностью 6,8-7,2 м, со следующими физико-механическими свойствами: $\gamma = 16,7$ кН/м³; $\varphi = 11^\circ$; $c = 12$ кПа; $E = 3$ МПа; $I_L = 0,71 - 0,80$.

Ниже вскрыты глины темно-зеленовато-серые, тугопластичные, мощностью до 4,2 м, со следующими физико-механическими свойствами: $\gamma = 16,7$ кН/м³; $\varphi = 20^\circ$; $c = 36$ кПа; $E = 14$ МПа; $I_L = 0,06 - 0,14$.

Эти глины подстилаются глиной темно-серой, полутвердой, слюдистой, с вскрытой мощностью до 7 м. Физико-механические свойства глины следующие: $\gamma = 16,2$ кН/м³; $\varphi = 20^\circ$; $c = 52$ кПа; $E = 29,0$ МПа; $I_L = 0,06 - 0,07$.

Анализ инженерно-геологических условий показывает, что у поверхности залегают глинистые грунты, которые имеют низкие деформационные и прочностные свойства.

В связи с этим ПО «Гипромаш» в 2001 году был принят вариант монолитного ленточного фундамента на песчаной подушке, мощностью 2,2 м /5/.

Однако, на подобном кажущемся слабом основании, кроме свайного варианта можно использовать также фундамент в виде сплошной железобетонной плиты или плиты на сваях. В некоторых случаях данный вариант фундамента оказывается дешевле свайного.

Определим расчетное сопротивление глинистого грунта, R , /1/ для проектируемого фундамента в виде плиты размером $b = 17$ м, $L = 48$ м.

$$R = \frac{\gamma_{c1}\gamma_{c2}}{k} \left[M_y k_z b \gamma_{II} + M_q d_1 \gamma_{II} + (M_q - 1) d_b \gamma_{II} + M_c c_{II} \right]. \quad (1)$$

$$R = (1,0 \times 1,0 / 1,0) [0,21 \times 0,67 \times 17,0 \times 7,46 + 1,83 \times 1,93 \times 7,46 + (1,83 - 1) \times 0,75 \times 7,46 + 4,29 \times 11,0] = 111,6 \text{ кПа},$$

где при $\varphi=11^\circ$ по табл. 4 /1/ находим $M_y=0,21$; $M_q=1,83$; $M_c=4,29$; удельный вес грунта во взвешенном состоянии, равен $7,46 \text{ кН/м}^3$.

При суммарной нагрузке на плиту (см. /6/) в 95720 кН и собственном весе плиты $(17 \times 48 \times 0,5 \times 24) = 9792 \text{ кН}$, давление под плитой равно $129,30 \text{ кПа}$, что более расчетного сопротивления грунта.

В примечании 3 раздела 2.41 указывается на то, что расчетное сопротивление грунта при соответствующем обосновании может быть увеличено, если конструкция фундамента улучшает условия его совместной работы с основанием. Известно также, что фундамент в виде плиты обладает способностью выравнивать неравномерность деформации основания, которая нормируется, согласно приложения 4 СНиП /1/. В нашем случае давление под подошвой плиты превышает расчетное сопротивление грунта $11,5\%$. Если последующие расчеты деформации основания дадут значения менее предельно допускаемых, то данное превышение может быть заложено в проектное решение.

Кроме того, известно, что схема испытания образцов грунта на сдвиг зависит от условий нагружения. При испытании образцов грунта бала принята схема испытаний: сдвиг неконсолидированный. Подобная схема испытаний всегда дает заниженные значения параметров прочности, в особенности угла внутреннего трения. В то же время, период строительства жилого дома не менее одного года и, следовательно, нагрузка от веса этажей будет прикладываться ступенями. Поэтому это более соответствует условиям консолидированно-дренированного нагружения. Если провести испытания образцов грунта по данной схеме, то параметры прочности будут выше. Это и позволяет нам утверждать, что превышение расчетного сопротивления

давлением на 11,5% компенсируется как конструкцией фундамента, так и запасом прочности грунта основания.

2. Процедура решения упруго-пластической задачи

Для решения рассматриваемой задачи используется математический аппарат теории пластичности, которая позволяет определять неупругие деформации, возникающие в грунте и бетоне при достижении определенного уровня напряжений. В дальнейших рассуждениях будем полагать, что пластические деформации возникают мгновенно и не зависят от времени.

Теория пластичности дает математические соотношения, которые характеризуют упруго-пластическое поведение материала. Для того чтобы определить пластическую деформацию используются три условия: условие прочности; закон течения и закон упрочнения. Для сложного напряженного состояния это условие выражается как функция, зависящая от компонент напряжений, $f(\sigma_{ij})$, которая может быть представлена как эквивалентное напряжение

$$\sigma_t = f(\sigma_{ij}) \quad (1)$$

где σ_{ij} - тензор напряжений.

Когда эквивалентное напряжение равно параметру, характеризующий предел прочности (текучести), σ_n для данного материала,

$$f(\sigma_{ij}) = \sigma_n \quad (2)$$

то в материале возникают пластические деформации. Если $\sigma_t < \sigma_n$, то материал ведет себя упруго и напряжения описываются линейным законом деформирования.

Использование того или иного условия прочности зависит от типа решаемой задачи. В наших расчетах мы применяем условие прочности Друкера-Прагера, которое подходит как для грунтов, так и для бетонов. Это позволяет

использовать результаты инженерно-геологических изысканий ПО «Гипромаш», для данной площадки строительства.

Применение условия прочности Друкера-Прагера позволяет выполнять расчеты пластического деформирования при ассоциированном и неассоциированном законе течения. Поверхность текучести не изменяется в процессе пластического деформирования, следовательно, здесь не используется закон упрочнения и материал ведет себя как упруго-пластическое тело без упрочнения (рис. 1 е). Эквивалентное напряжение по Друкеру-Прагеру

$$\sigma_e = 3\beta\sigma_m + \left[\frac{1}{2} \{s\}^T [M] \{s\} \right]^{\frac{1}{2}} \quad (3)$$

где $\sigma_m = \frac{1}{3}(\sigma_x + \sigma_y + \sigma_z)$ - среднее нормальное напряжение;

$\{s\} = \{\sigma\} - \sigma_m [111000]^T$ - девиаторное напряжение;

β - параметр материала.

Это условие является модификацией условия прочности Мизеса, так как в него (3) включено среднее напряжение σ_m , которое учитывает влияние гидростатического обжатия на прочность материала: чем выше σ_m , тем больше прочность материала. Параметр β определяется из выражения

$$\beta = \frac{2 \sin \varphi}{\sqrt{3}(3 - \sin \varphi)} \quad (4)$$

где φ - угол внутреннего трения.

Напряжение, соответствующее пределу прочности (текучести) определяется как:

$$\sigma_t = \frac{6c \cos \varphi}{\sqrt{3}(3 - \sin \varphi)} \quad (5)$$

где c - величина сил сцепления.

Условие прочности (уравнение (2)) имеет вид

$$F = 3\beta\sigma_m + \left[\frac{1}{2} \{s\}^T [M] \{s\} \right]^{\frac{1}{2}} - \sigma_t = 0. \quad (6)$$

Закон течения определяет направление пластического деформирования и имеет вид:

$$\{d \varepsilon^{pl}\} = \lambda \left\{ \frac{\delta Q}{\delta \sigma} \right\}, \quad (7)$$

где λ - положительный множитель (определяет величину пластической деформации); Q - функция напряжений, называемая пластическим потенциалом (определяет направление пластической деформации).

Если $Q = f$, то закон течения позволяет определять пластическое деформирование в рамках ассоциированного закона течения, когда пластическая деформация развивается в направлении перпендикулярном к поверхности текучести.

Если вычисленное эквивалентное напряжение, использующее упругие параметры деформирования превышает предел текучести (прочности) материала, то возникает пластическая деформация. Так как по условию напряжения не могут быть более предела прочности, то они понижаются до напряжений равных пределу прочности. Основываясь на теории пластичности приращение пластической деформации может быть легко вычислено.

Закон упрочнения утверждает, что поверхность текучести изменяется изотропно или кинематически. Поэтому, учитывая это условие прочности (2) должно быть, записано в виде:

$$F(\sigma_{ij}, k, a) = 0 \quad (8)$$

где k - параметр, управляющий изотропным упрочнением; a - параметр, управляющий кинематическим упрочнением.

В связи с тем, что в настоящей работе мы будем исследовать деформирование грунта и бетона только в условиях их изотропного поведения, то кинематическое упрочнение исключается из рассмотрения и, следовательно, параметр, a в уравнение (11) не вводится.

3. Расчет фундаментов с использованием программы «ANSYS» при упругой работе грунтов основания и бетона фундамента

Предлагаемый вариант фундамента жилого дома в виде сплошной железобетонной плиты, толщиной 0,5 м заложен на отметке 164,15 м. Под плитой находится слой сильно сжимаемого глинистого грунта мощностью до 8,0 м с модулем деформации 3,0 МПа, который и обуславливает большую долю величины ожидаемой осадки.

Инженерно-геологический разрез и основные физико-механические параметры грунтов основания приняты, так как это описано ранее.

Расчет выполнен с использованием программы ANSYS методом конечных элементов. Аппроксимация грунтов основания выполнена с использованием конечных элементов SOLID45, а фундамента – конечными плитными элементами SHELL63. Выбранные конечные элементы допускают упругое и упруго-пластическое поведение грунта основания и бетона конструкции фундамента.

Упруго-пластическое поведение описывается условием прочности Друкера-Прагера. Для бетона принято, что параметр сил сцепления в условии прочности равен расчетному сопротивлению бетона растяжению, $R_{bt} / 6$. Модуль упругости бетона равен 27500 МПа, коэффициент Пуассона, равен 0,1.

Решение системы дифференциальных уравнений выполнялось методом сопряженного градиента.

На рис. 1 показана расчетная схема задачи с аппроксимацией конечными элементами. Конечные элементы приняты размером в 1x1x1 м.

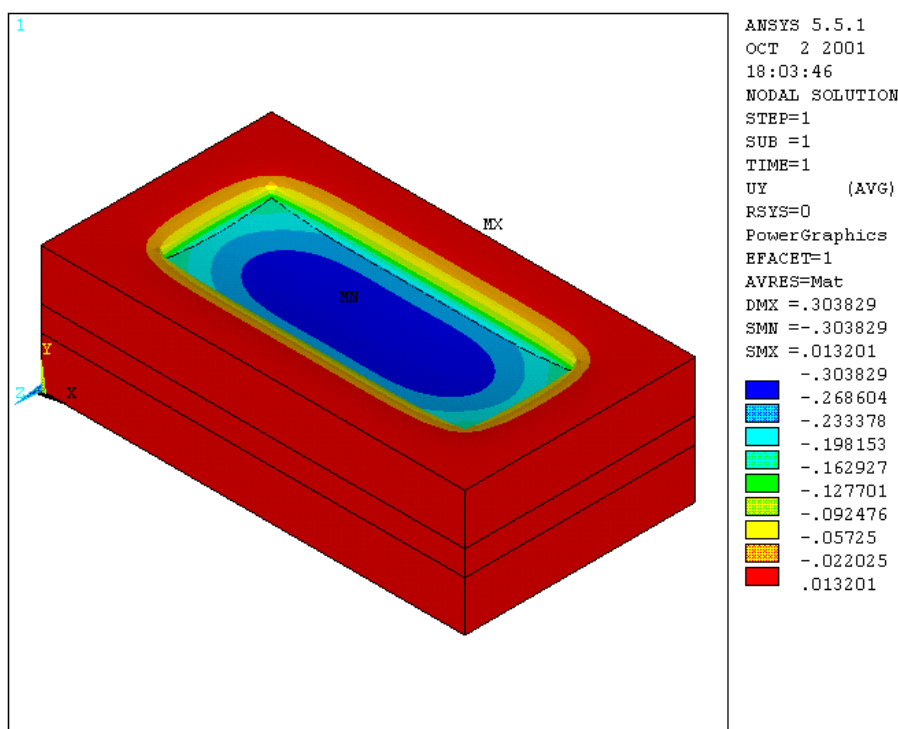


Рис. 1. Аппроксимация расчетной области массива грунта

Размеры расчетной области выбраны из условия отсутствия влияния границ на результаты расчета. Это хорошо видно из рис. 1. Перемещения на границе составляют 1,32 см, причем это деформации подъема грунта основания. Мощность слоев грунта (по глубине) принята следующей: нижний слой ИГЭ-5, - 8 м ($E = 29$ МПа, $\nu = 0,3$); второй слой ИГЭ-4 мощность 4 м ($E = 14$ МПа, $\nu = 0,3$); верхний слой ИГЭ-2, ИГЭ-3 мощностью 8 м ($E = 3$ МПа, $\nu = 0,35$).

На рис. 1 представлены результаты расчета фундаментной плиты нагруженной давлением в 300 кПа. Расчетное сопротивление грунта равно 111,6 кПа. Как видно из рис. 1 осадка центра плиты равна 30,3 см, а по ее периметру 23,3 см. Из рис. 1 видно, как плита неравномерно изгибается под действием приложенной равномерно распределенной нагрузки. Она изгибается как в продольном, так и поперечном направлениях.

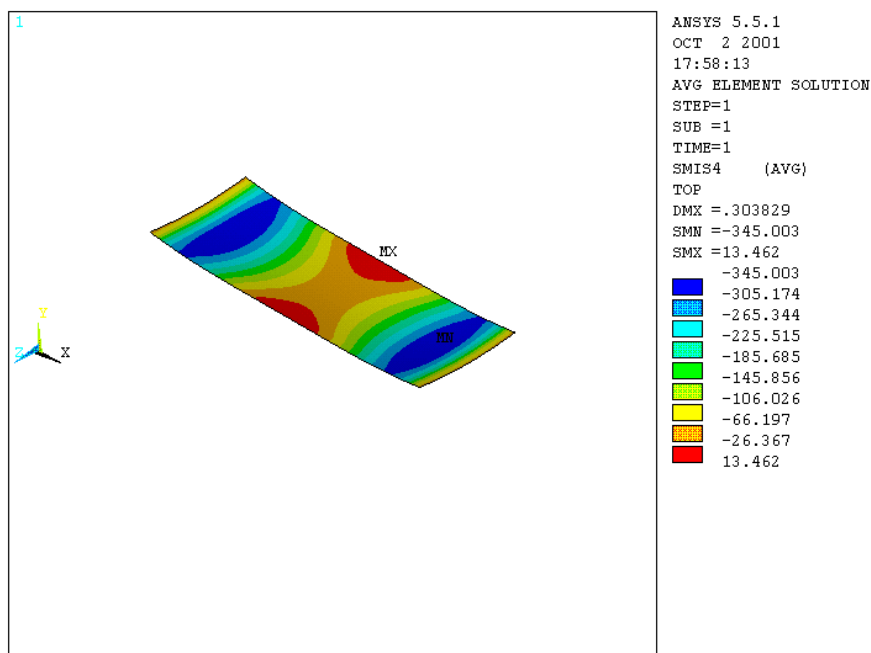


Рис. 2. Изгибающий момент M_x в плите

Осадка превышает предельно допускаемую, которая равна 22,5 см при условии армирования кирпичной кладки здания. Если основание сложено, как в нашем случае, горизонтальными выдержанными по толщине слоями грунтов, предельное значение средней осадки допускается увеличивать на 20%.

При обсуждении результатов следует иметь ввиду следующее. На всех рисунках размерность напряжений – кПа, осадка/деформации – м, расстояние – м. Напряжения: положительный знак – растяжение, отрицательный знак – сжатие.

Значения изгибающего момента (рис. 2) в направлении оси X (по длине плиты) изменяются от 13,46 кНм до – 345 кНм. Момент в поперечном направлении, ось Y (короткая сторона плиты) изменяется от –53,1 кНм до – 561,6 кНм.

Подобные расчеты выполнены при нагрузке на основание в 100 кПа. Результаты расчета представлены на рис. 3 - 4.

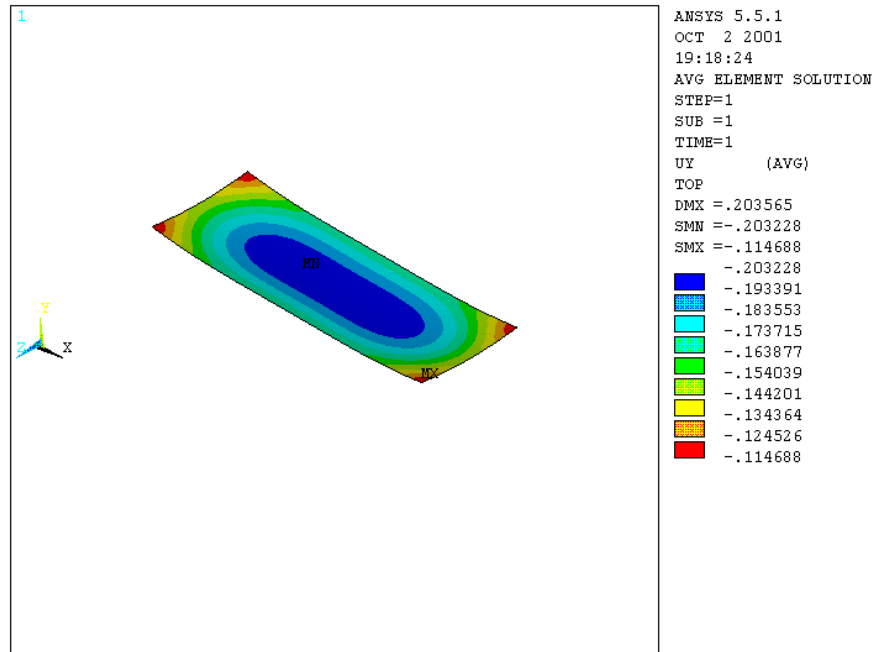


Рис. 3. Осадка – прогиб плиты

Снижение нагрузки на основание привело как к уменьшению величины ее прогиба, так и уменьшению средней осадки. Осадка изменяется от 11,4 см на краях, до 20,3 см в центре плиты.

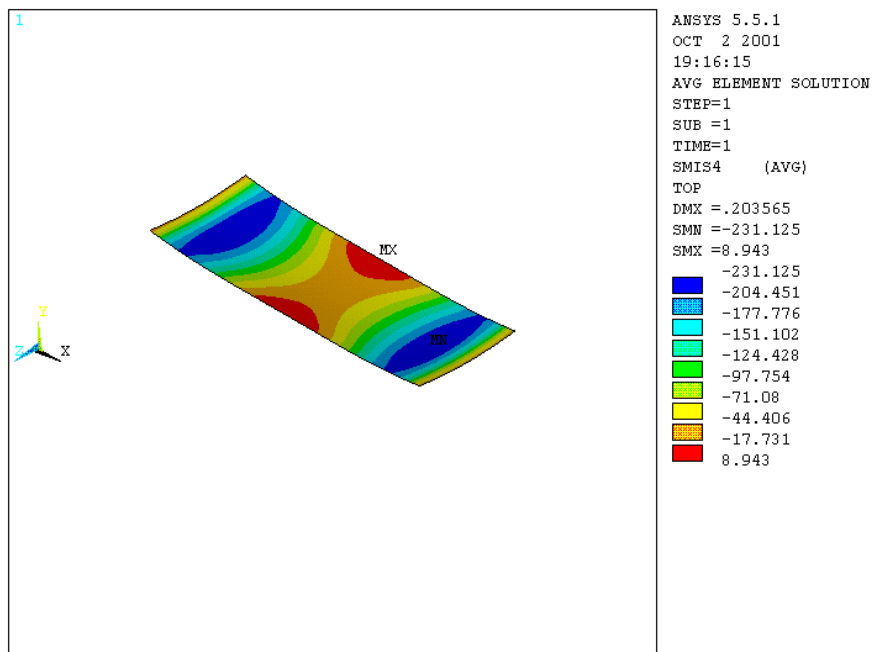


Рис. 4. Изгибающий момент в направлении оси X

В связи с тем, что нагрузка на фундаментную плиту передается не равномерно от веса здания, а линейно по осям здания и изменяется от 300 кН/м до 600 кН/м были выполнены расчеты при тех же условиях, но измененных нагрузках. Схема приложения нагрузок в узлах конечных элементов приведена на рис. 5. На рис. 5 условно не показаны нагрузки, действующие по наружным осям здания.

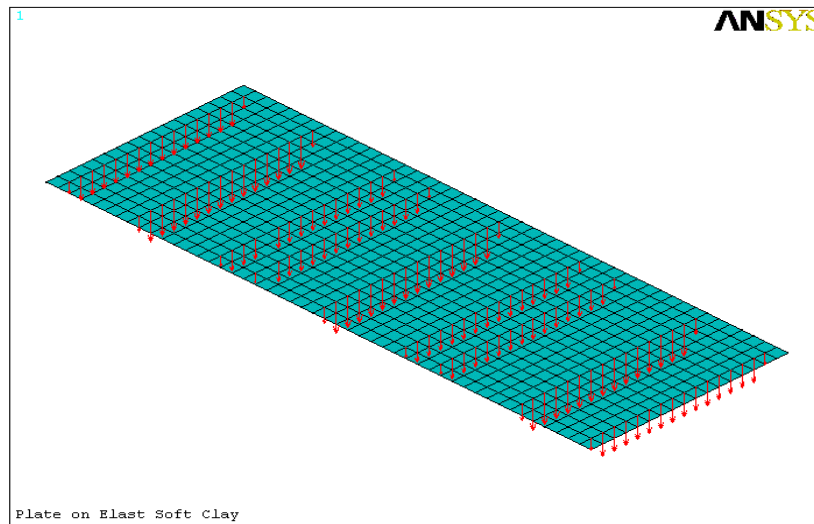


Рис. 5. Нагрузки на фундаментную плиту

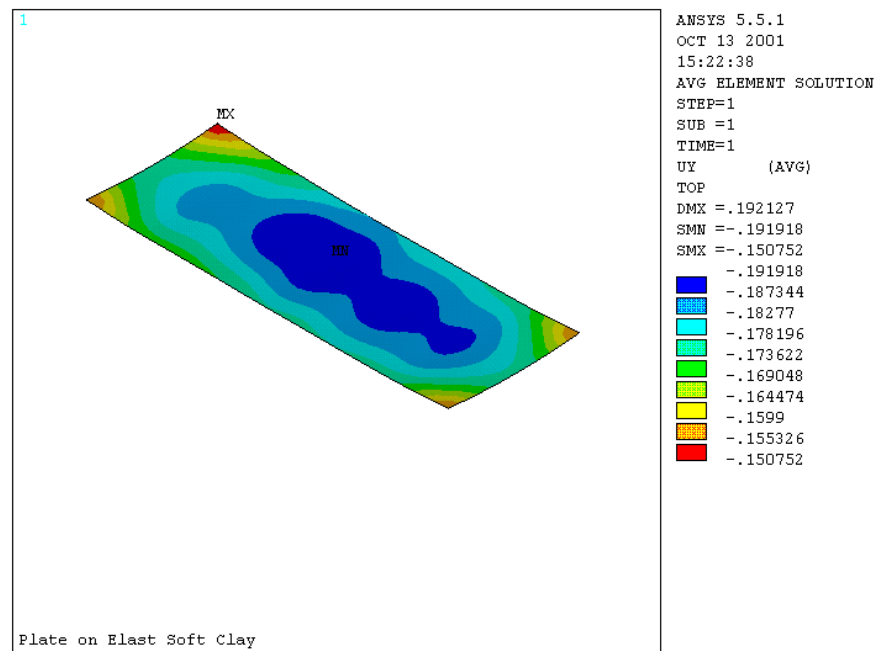


Рис. 6. Осадка – прогиб плиты

Центр плиты имеет осадку 19,19 см, углы плиты опустились на 15,07 см. Относительная разность осадок равна $(19,19 - 15,07)/4800 = 0,000858$, что значительно менее нормативной, которая равна 0,0024. В поперечном направлении расчетная относительная разность равна 0,00054

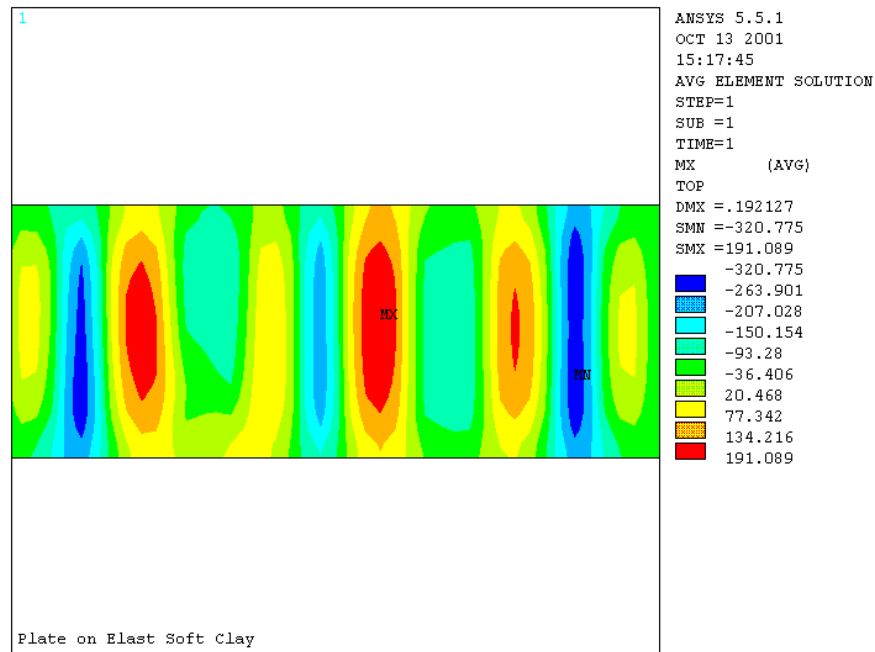


Рис. 7. Изгибающий момент в направлении оси X

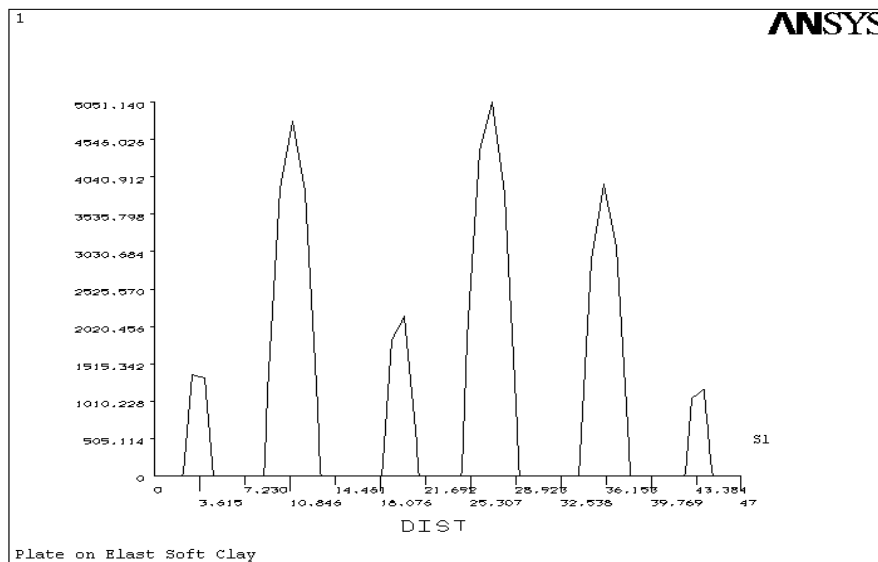


Рис. 8. Изменение наибольшего главного напряжения σ_1 по длине плиты

Как видно из рис. 6 и рис. 7 плита изгибается в продольном направлении неравномерно. Местам наибольших значений моментов соответствуют значения наибольших главных растягивающих напряжений (рис. 8).

Максимальное значение момента на краях плиты, по осям 1 и 13. Неравномерная деформация плиты, обусловленная характером действия внешних нагрузок, приводит к ее кручению и возникновению крутящего момента в направлении осей X и Y. Углы плиты закручиваются, величина момента составляет 83-108 кНм (рис. 9).

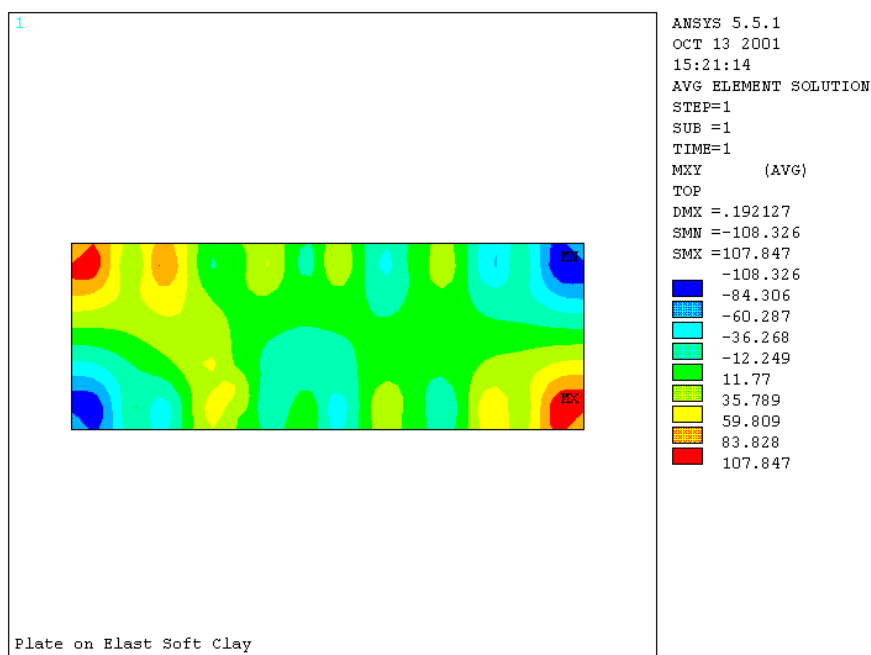


Рис. 9. Крутящий момент M_{xy} в плите

Несмотря на то, что вариант фундамента в виде плиты на естественном основании удовлетворяет требованиям СНиП, как по средней абсолютной осадке, так и относительной разности осадок, в рамках настоящей работы, были выполнены дополнительные расчеты с введением локальной песчаной подушки под частью плиты.

Как видно из рис. 1, 3, 6 плита имеет максимальную деформацию в центре своей опорной площади, причем лунка деформации практически симметрична относительно ее главных осей. Поэтому, если под ее центральной частью,

заменить слабый грунт на более прочный, менее деформируемый или иными словами более жесткий, то прогиб плиты должен уменьшиться.

Такая замена была выполнена глубиной 1 м из песка мелкого с модулем деформации $E = 28$ МПа, по центру плиты, размером в плане 7х30 м (рис. 10).

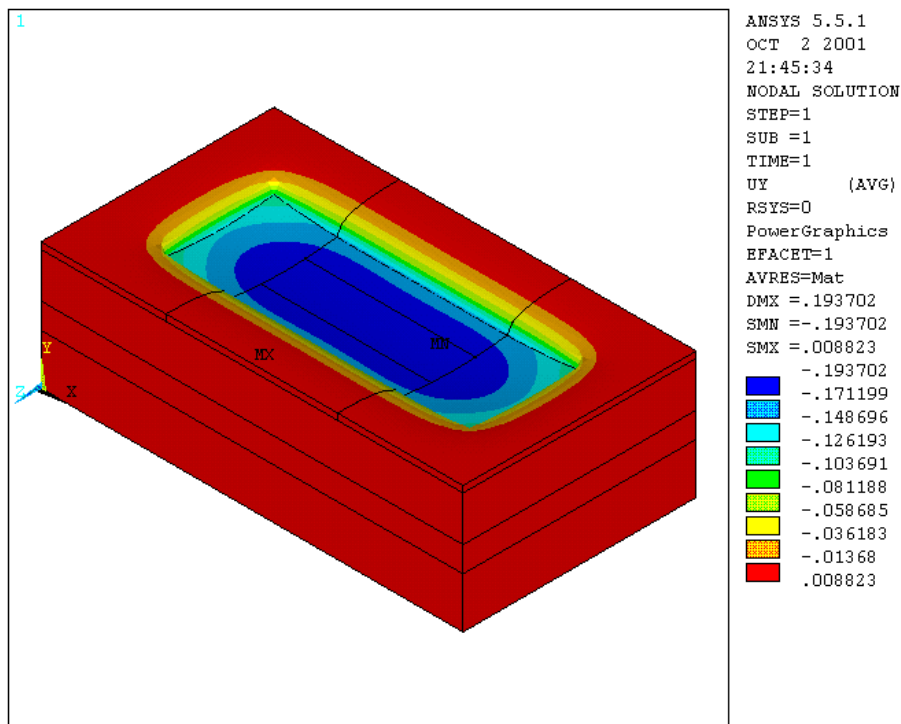


Рис. 10. Деформация плиты с песчаной подушкой

Замена части грунта песчаной подушкой привела к уменьшению деформации плиты в центре с 20,3 см (см. рис. 3) до 19,3 см (рис. 10). Уменьшение незначительное, по сравнению со стоимостью устройства песчаной подушки. Следует заметить, что относительная разность осадки уменьшилась более значительно $(19,3 - 12,6)/4800 = 0,0013$ и $(20,3 - 11,4)/4800 = 0,0018$, соответственно.

Введение локальной жесткости показывает, что этот конструктивный прием оправдан в случае применения сыпучих материалов с большими значениями модуля деформации, по крайней мере не менее 40-50 МПа. Однако можно предложить другой вариант фундамента. Фундаментная плита, которая

опирается на свайное поле, причем сваи размещаются в местах ее наибольшей деформации.

Расчетная схема, соответствующая данному случаю показана на рис. 11.

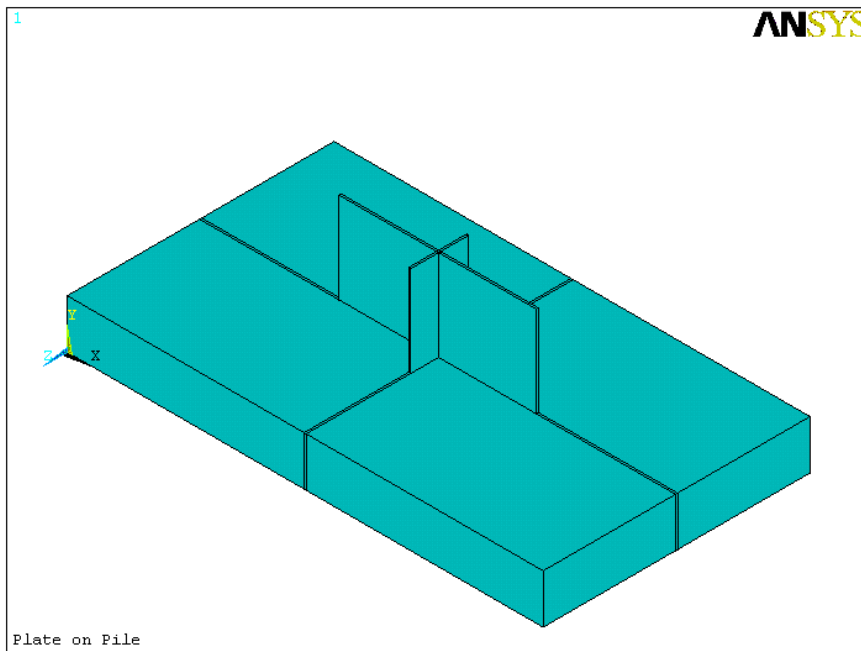


Рис. 11. Устройство стенки из свай под фундаментной плитой

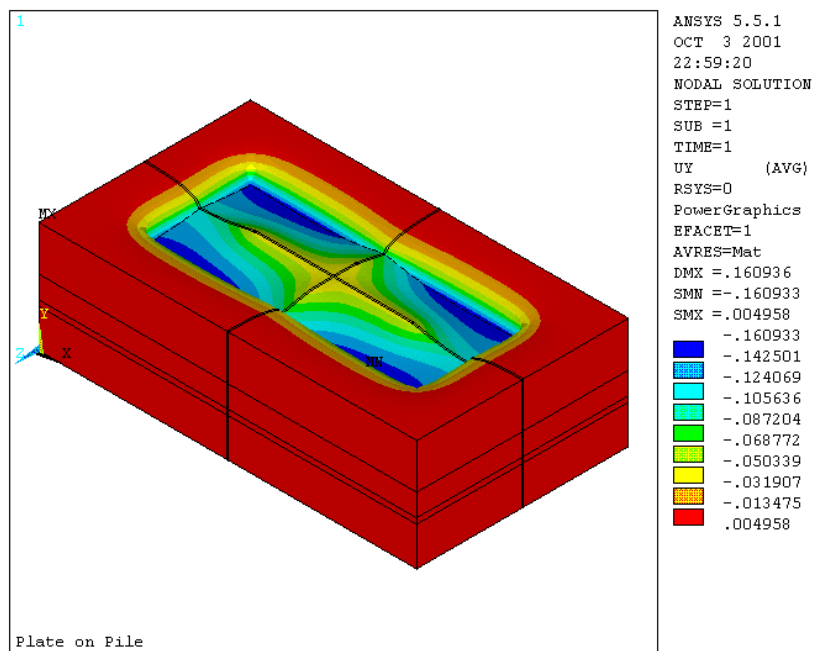


Рис. 12. Осадка основания и фундаментной плиты

Как видно из рис. 11 под плитой введена стенка из свай толщиной 30 см и высотой 12 м. Нижний конец свайной стенки опирается на тугопластичные глины с модулем деформации $E = 29$ МПа (ИГЭ-5). Ширина стенки 7 м, а длина 20 м. Результаты расчетов приведены на рис. 12 – 14.

Из рис. 12 видно, что осадка плиты в ее центре равна 3,1 см, т.е. уменьшилась почти в 6 раз. Однако края плиты имеют осадку равную 16 см. Плита получила деформацию выгиба (рис. 12, 13).

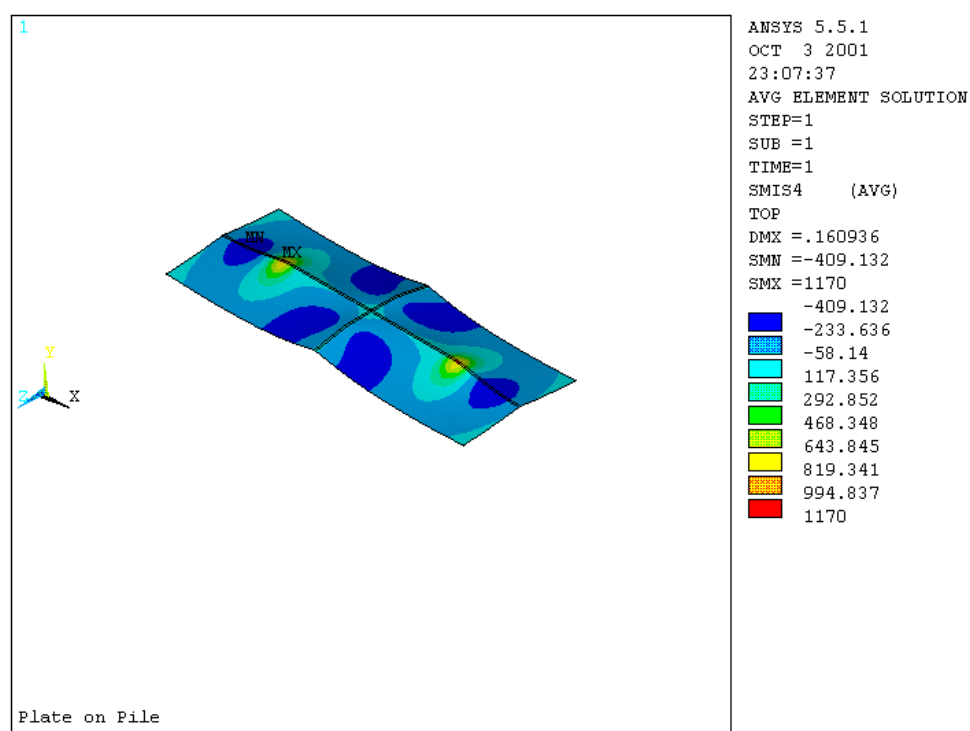


Рис. 13. Изгибающий момент в направлении оси X

Резкая неравномерность деформации плиты привела к возрастанию в ней внутренних усилий. Моменты возросли более чем в три раза. Поэтому, если определяющим является ограничение осадки фундаментной плиты, то этот прием оправдан, например, для зданий с каркасной схемой. Однако в нашем случае, этот вариант наиболее дорогостоящий.

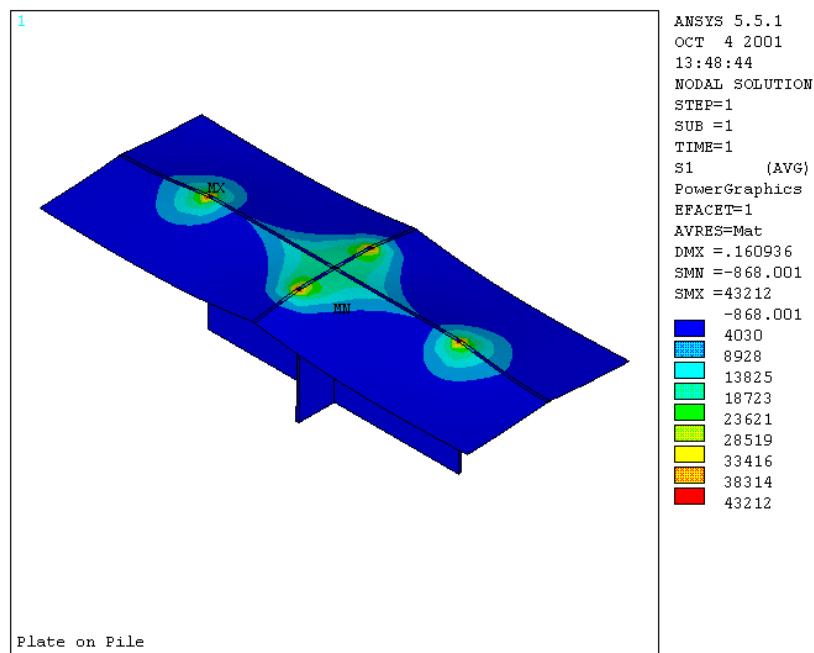


Рис. 14. Наибольшее главное напряжение в конструкции фундамента

Анализ инженерно-геологических условий показывает на возможность использования свайного ленточного фундамента с погружением свай в четвертый или пятый инженерно-геологические элементы. Показатель текучести в ИГЭ-4 изменяется от 0,06 до 0,14, а в нижнем слое твердых глин от 0,06 до 0,07.

Определим несущую способность сваи длиной 14 м и сечением 30x30 см. Голова сваи находится на отметке – 2,65 м (выше котлована на 0,5 м) и заходит на 1 м в твердую глину.

$$F = 1[1 \times 11700 \times 0,09 + 1 \times 1,2(16 \times 0,8 + 7,5 \times 2 + 9 \times 2 + 9 \times 3,5 + 2 \times 66 + 2,2 \times 69 + 70 \times 1)] = 1570,32 \text{ кН.}$$

$$\text{Расчетная нагрузка на сваю } P = 1570632/1,4 = 1121,65 \text{ кН.}$$

Принимает ростверк шириной 1,3 м, высотой 0,5 м. Вес свай и ростверка, равен $(0,09 \times 14 \times 22 + 1,3 \times 0,5 \times 1 \times 15,6) = (27,72 + 15,6)$ кН/м. Суммарная нагрузка на сваю равна $594 + 15,6 = 609,6$ кН/м.

$$\text{Шаг свай } l = (1121,65 - 27,72) / 609,6 = 1,79 \text{ м.}$$

Принимаем расположение свай в один ряд на расстоянии $3d$, т. е. почти в 2 раза, менее расчетного шага свай. Поэтому длину сваи можно уменьшить до 10 м и заглубить ее в четвертый инженерно-геологический элемент.

Осадку свайного фундамента найдем по формуле А.Бартоломея, приложение 3 СНиП /2/.

$$S = n(1 - \nu^2) g / 3,14 E = 600(1 - 0,3 \times 0,3) \times 0,95 / 3,14 \times 14000 = 0,0117 \text{ м.}$$

Осадка свайного ленточного фундамента значительно менее предельно допускаемой. Следует заметить, что при определении осадки свайного фундамента мы не учли наличие подстилающего слоя (в пределах сжимаемой толщи) из твердой глины, модуль деформации которой равен 29 МПа. Если принять среднее из значений 14 и 29 МПа, то осадка будет еще менее. Во вторых, ширина ростверка принята равной 1,3 м, а не 0,6 – 0,8 м, что не учитывается в решении А.Бартоломея.

Рассмотрим, как влияет ростверк на деформативность свайного фундамента. Расчеты выполнены численным методом по схеме рассмотренной ранее.

Ширина ростверка равна 1,3 м, высота 0,5 м. Длина свай равна 8 м, т.е. сваи прорезают слабые слои грунта, но практически не заходят в тугопластичные глины. Шаг свай 1,0 м. Нагрузка на ростверк равна 600 кН/м.

Результаты расчета представлены на рис. 15 - 20.

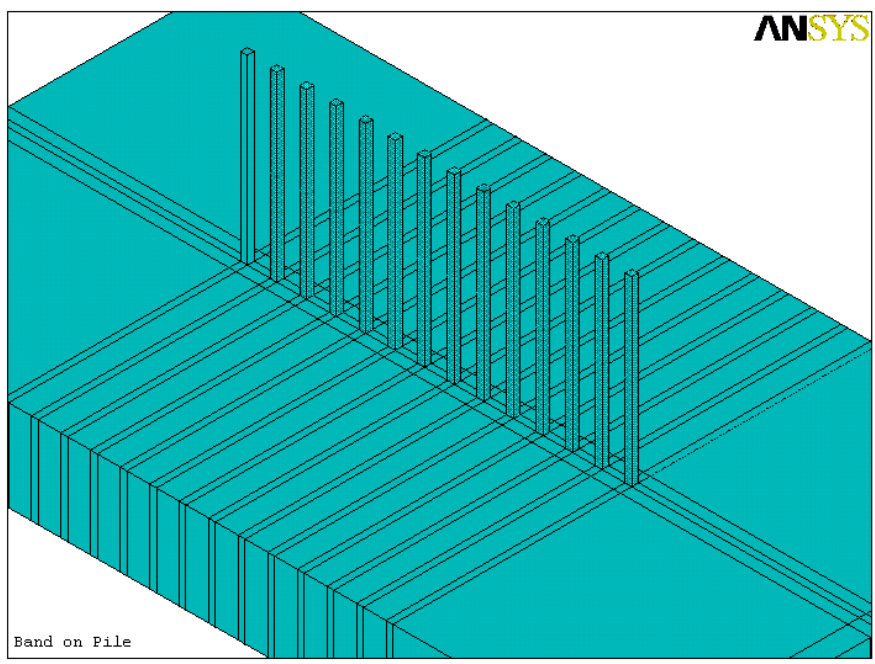


Рис. 15. Сваи опираются на ИГЭ-4

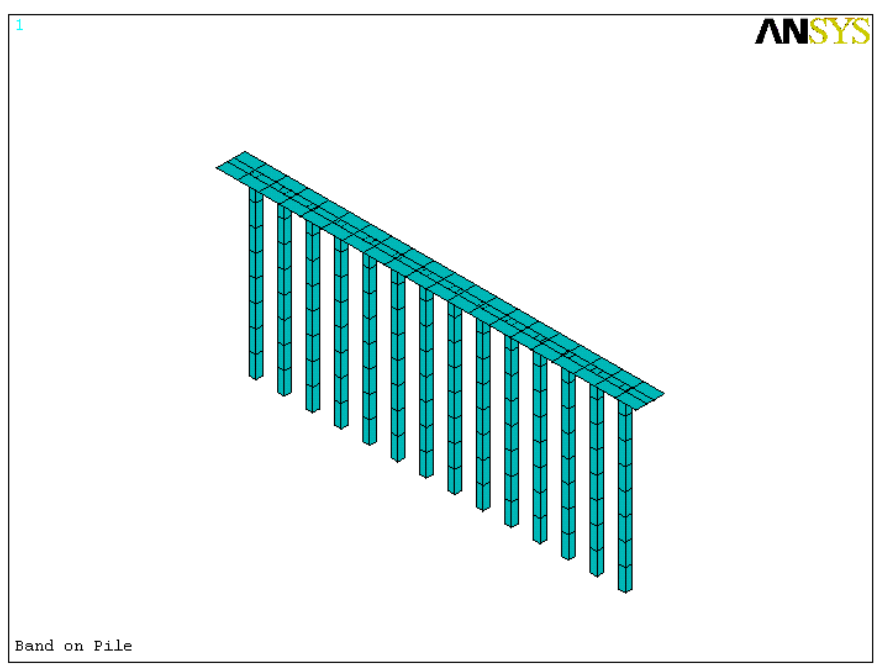


Рис. 16. Сваи и свайный ростверк

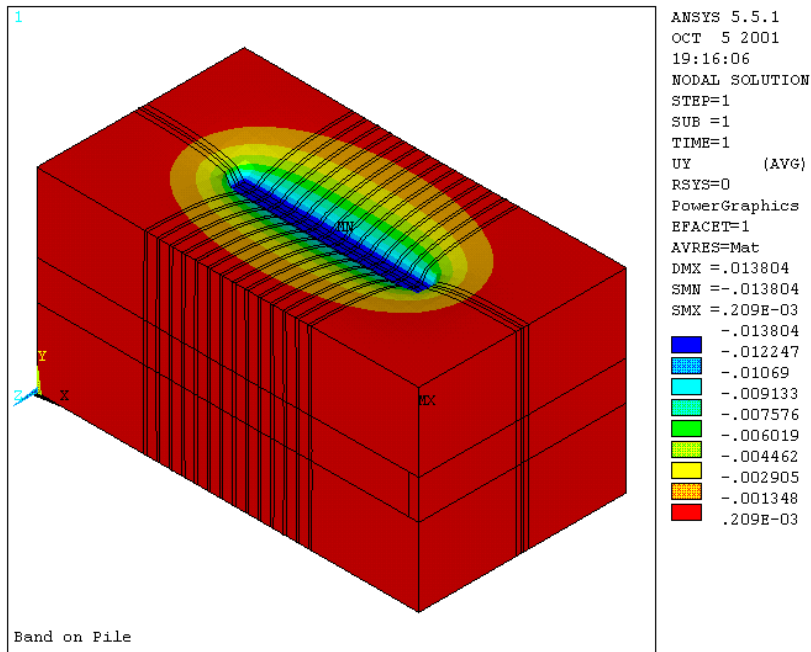


Рис. 17. Осадка основания и деформация фундамента

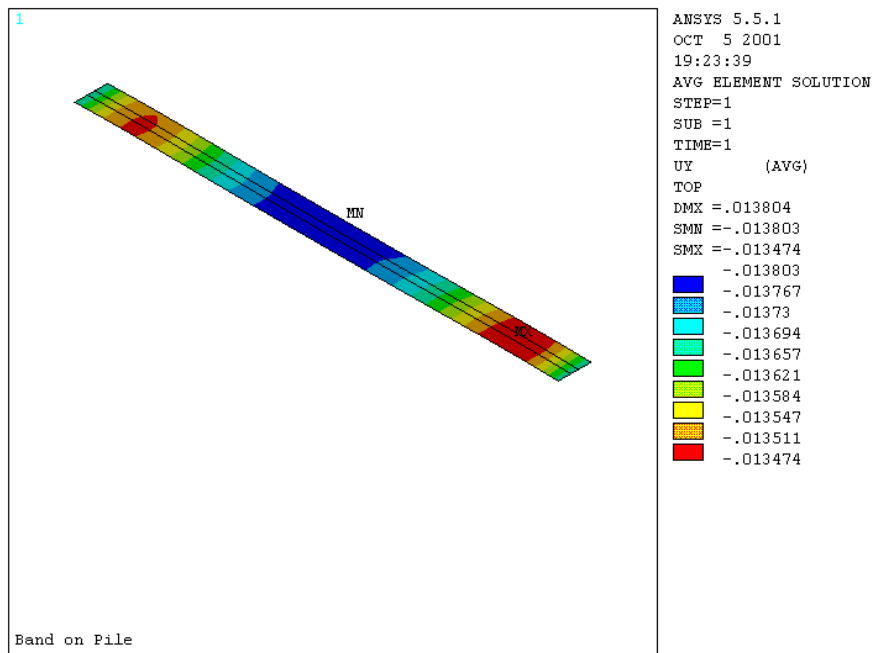


Рис. 18. Прогиб ленточного ростверка

Осадка фундамента равномерная и изменяется от 1,35 см до 1,38 см по его длине. По решению СНиП была получена осадка равная 1,17 см. Результаты практически совпали.

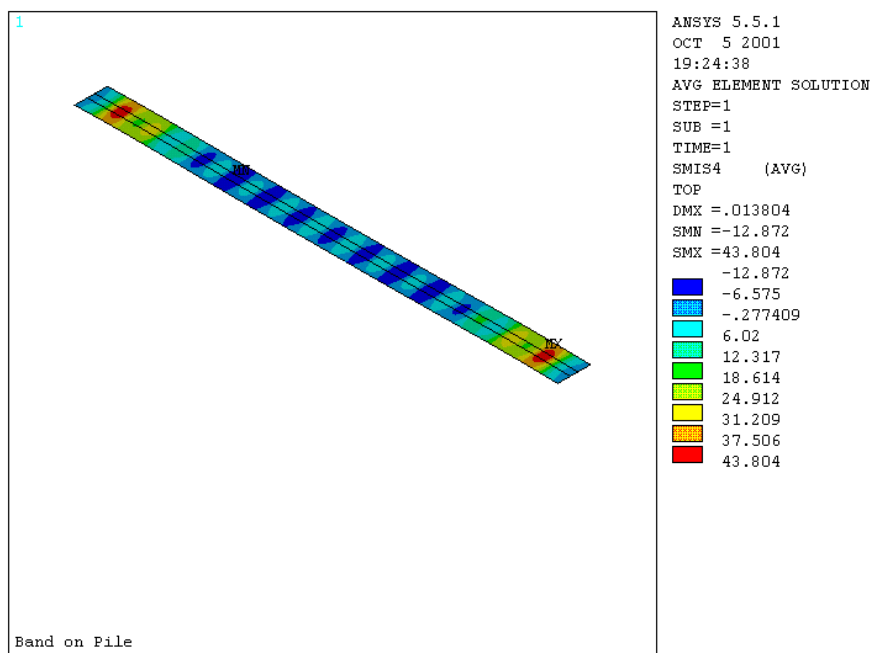


Рис. 19. Изгибающий момент по длине ростверка

Изгибающие моменты по длине фундамента изменяется от 12,8 до 43,8 кНм, моменты в поперечном направлении значительно менее, изменяются от 1,0 кНм

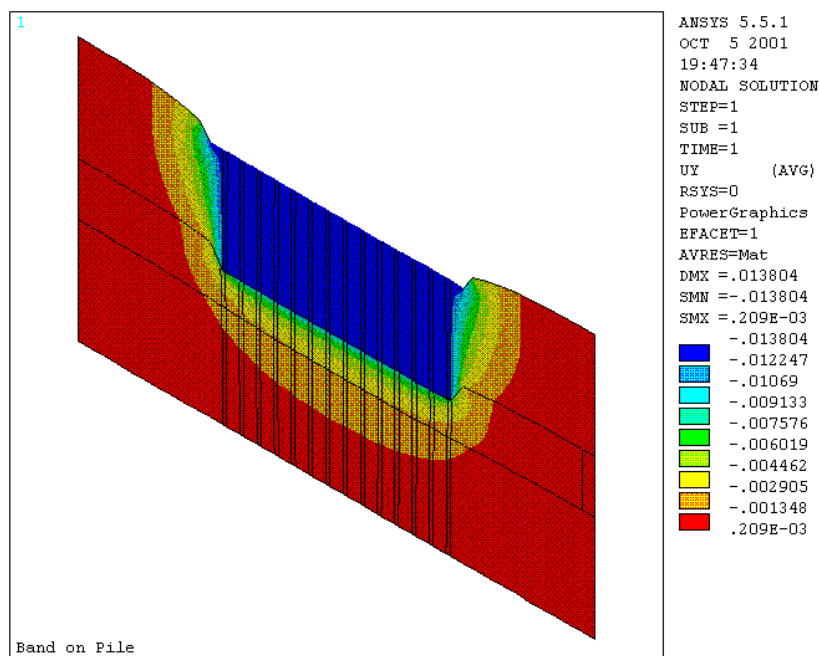


Рис. 20. Деформация грунта основания под фундаментом

до 15,0 кНм. Вследствие равномерной деформации основания и крутящий момент имеет небольшую величину.

Из рис. 20 видно, что нижняя граница сжимаемой толщи основания под сваями находится в ИГЭ-5. Величина вертикальной деформации грунта равна 0,134 мм. Это подтверждает сделанное ранее замечание об учете модуля деформации нижнего слоя при определении осадки свайного фундамента методом СНиП.

4. Определение несущей способности грунта в основании плитного фундамента

Согласно СНиП /1/ п. 2.3 и п. 2.61 расчет оснований по несущей способности должен производиться, если в основании залегают глинистые водонасыщенные грунты с незавершенным процессом консолидации. Несмотря на то, что коэффициент консолидации не определялся при инженерных изысканиях, но величина степени влажности находится в пределах 0,83 – 0,97, когда эти расчеты необходимо выполнить.

В этом случае мы должны использовать параметры прочности грунтов, определенные в нестабилизированном состоянии, что и было выполнено изыскателями при испытаниях образцов грунтов по схеме неконсолидированного сдвига.

Несущую способность основания определяем по формуле (16) СНиП /1/:

$$N=17 \times 48(1,5 \times 0,911 \times 17 \times 7,46 + 2,76 \times 1,53 \times 7,46 \times 1,5 + 8,86 \times 1,1 \times 11) = 261864,26 \text{ кН.}$$

Нагрузка на основание от веса здания и веса плиты равна 95720 + 9792 кН.

Проверяем выполнение условия (11) СНиП /1/:

$$0,85 \times 261864,26 / 1,2 = 185487,18 \text{ кН,}$$

что более суммарной нагрузки на основание в 105512 кН, и, следовательно требование СНиП /1/ по первому предельному состоянию выполняется.

5. Техничко-экономическое сравнение вариантов

Техничко-экономическое сравнение вариантов выполнено для трех вариантов фундаментов и приведено в табл. 1. Первый вариант в виде свайных фундаментов, второй вариант в виде фундаментной плиты и третий вариант фундаментов, в виде ленточного фундамента на песчаной подушке (проект ПО «Гипромаш»). Стоимость работ и материалов заимствована из сметы, составленной институтом «Пензгражданпроект» для свайных фундаментов и сметы ОАО «Горинвестрой».

Таблица 1

№ п.п.	Наименование материалов	Един. измер.	Кол-во	Стоим. ед., руб.	Общая стоим., руб.
1	2	3	4	5	6
Вариант 1					
1	Погружение свай длиной 10 м	м ³	180,9	25,10	4541
2	Стоимость свай С10-30	шт.	201	46,90	9427
3	Устройство монолитного ростверка из бетона В15	м ³	123,9	37,90	4696
4	Стоимость арматуры класса АIII	тн	2,12	270,00	573
5	Устройство монолитных ленточных бетонных фундаментов под перегородки	м ³	16,1	37,20	599
6	Стоимость арматуры класса АII	тн	1,421	286	406
7	Устройство монолитных ленточных бетонных фундаментов под перегородки	м ³	16,1	37,20	599
	Итого:				20841
Вариант 2					
1	Устройство монолитного фундамента из бетона В15	м ³	408,0	37,90	15643
3	Стоимость арматуры класса АIII	тн	26,30	270,00	7101
	Итого:				22744
Вариант 3					
1	Разработка мокрого грунта под тело песчаной подушки	1000 м ³	2,667	189,2	505

1	2	3	4	5	6
2	Отвозка грунта н 15 км	тн	4534	1,13	5123
3	Устройство песчаной подушки	м3	2667	5,42	14455
4	Устройство монолитного фундамента из бетона В15	м3	252,3	37,90	9562
5	Стоимость арматуры, класс АП	тн	13,49	278	3750
6	Устройство армопояса из бетона В15	м3	18,7	40,2	752
7	Стоимость арматуры класса АП	тн	1,421	286	406
8	Устройство монолитных ленточных бетонных фундамента под перегородки	м3	16,1	37,20	599
9	Бетонная подготовка	м3	54,0	34,80	1879
10	Бетонные полы	м2	540,1	1,046	565
	Итого				37596

Первый и второй варианты фундаментов оказываются дешевле проектного решения ПО «Гипромаш». Стоимость плитного фундамента на естественном основании ниже проектного решения на 60%.

Основные выводы

1. Расчетные значения осадок и прогиба плиты не превышают нормативных значений.

2. Несущая способность основания плитного фундамента достаточна для восприятия внешних нагрузок.

3. Свайный вариант фундаментов несколько дешевле плитного фундамента. Однако если сравнение вариантов фундаментов выполнить по приведенным затратам, его устройство будет дороже плитного фундамента.

3. В связи с тем, что в основании залегает значительная толща глинистых водонасыщенных грунтов с незавершенной консолидацией (ИГЭ-2, ИГЭ-3) в процессе производства работ необходимо контролировать скорость нагружения основания. Для этого рекомендуется вести наблюдения за деформацией основания с момента завершения строительства нулевого цикла.

Литература

1. СНиП 2.02.01-83*. Основания зданий и сооружений. М., 1996.
2. СНиП 2.02.03-85. Свайные фундаменты. М., 1986.
3. ANSYS, Inc., <http://www.ansys.com>.
4. Технический отчет по инженерно-геологическим изысканиям на площадке строительства 5-ти этажного жилого дома по ул.Шмидта в г.Пензе. ПО «Гипромаш», арх. №176220. Пенза, 2000.
5. Пояснительная записка. Расчеты конструкций. ОАО «Горинвестстрой». Пенза, 2000.
6. СНиП 2.03.01-84. Бетонные и железобетонные конструкции. М., 1985.